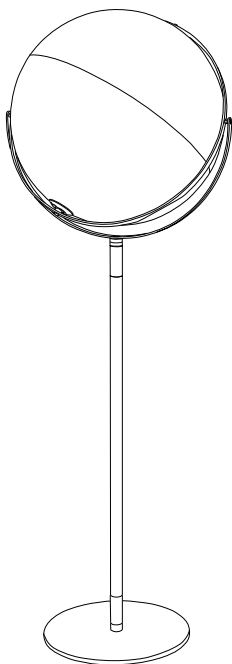




TROIKA[®]
DESIGN GLOBUS



Funktionsvideo
functional video



Bedienungsanleitung
operating instructions



APOLLO LIGHT FLEX
Bedienungsanleitung
Operating instructions

Index

Deutsch DE	2-7
English GB	8-9
French FR	10-11
Spanish ES	12-13
Italian IT	14-15

1. Zusammenbau / Nutzungshinweise

Nur wie beschrieben nutzen:

Dieses Produkt dient nur der Beleuchtung im Innenraum und

- darf keiner starken mechanischen Belastung oder starker Kontamination ausgesetzt werden.
- darf bei Verschmutzungen und Feuchtigkeit durch Lagerung nur nach einer Zustandsinspektion installiert und in Betrieb genommen werden.
- muss vor Gebrauch, wie beschrieben, zusammengebaut werden.

Zusammenbau:

- 1.) Den Standsockel auf den Boden stellen mit Gewindeanschluss nach oben zeigend.
- 2.) Ein Ende der Holzstange mit dem Gewinde auf den Gewindeanschluss des Standsockels aufschrauben und handfest anziehen.
- 3.) Die Globenkugleinheit samt Doppelachsenlagerung und daran befindlichem Gewindeanschluss auf das obere Ende der Holzstange aufsetzen und in das Stangengewinde einschrauben.

Achtung! Achten Sie beim Zusammenführen der Gewindeverbindungen bitte auf die korrekte Fluchtung, damit kein Gewinde durch schräges Einschrauben beschädigt wird.

Flexible Nutzung:

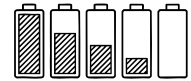
Dank seines integrierten 2.000 mAh Akkus kann der Globus flexibel positioniert werden. Ob im Büro, Wohnzimmer, Schlafzimmer oder im Eingangsbereich: gerade auf offenen Flächen ist kein Kabel nötig, um ihn zu betreiben. Das verleiht dem Design zusätzliche Wertigkeit und reduziert zugleich das Risiko, über das Kabel zu stolpern.

91260T-light: Hongxing LED

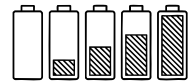
LED VF is 2.8~3.2V, parallel drive at 833.3mA

91260T total watts: 2.5W

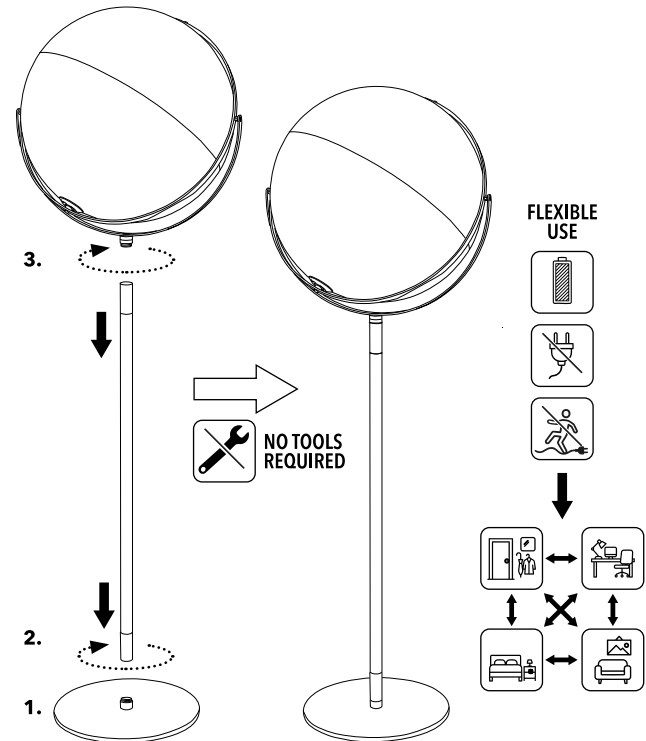
Battery: 2.000 mAh, 3,7V



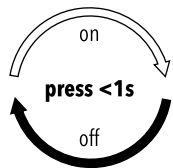
max 27h (at 5% light)



ca. 4h (at 5W charging power)

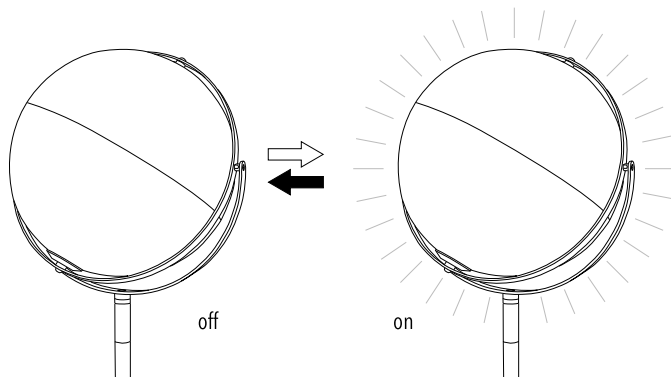


2. Ein- und Ausschalten

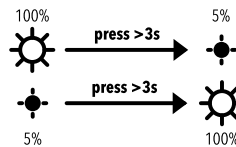


- Drücken Sie die Taste kurz (etwa 1 Sekunde), um den Globus einzuschalten.
- Drücken Sie die Taste erneut kurz – das Licht geht wieder aus.

4



3. Helligkeit einstellen

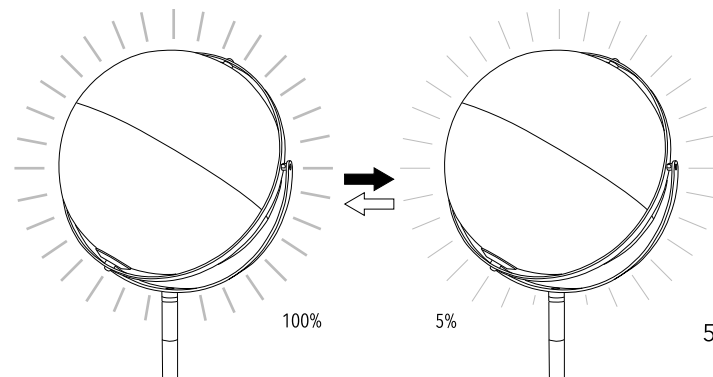


- Halten Sie die Taste am eingeschalteten Globus ca. 3 Sekunden gedrückt. Das Licht dimmt nun langsam von hell (100 %) bis sehr sanft (5 %).
- Möchten Sie wieder **heller** stellen, halten Sie die Taste einfach erneut länger gedrückt.
- Lassen Sie los, sobald die gewünschte Helligkeit erreicht ist – diese wird automatisch gespeichert und beim nächsten Einschalten wieder übernommen.

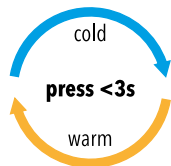
100%

5%

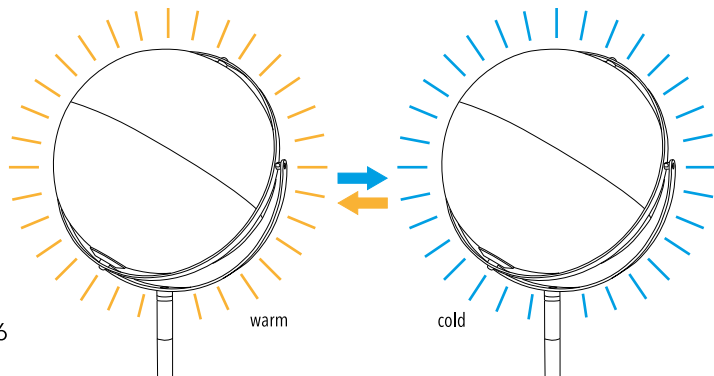
5



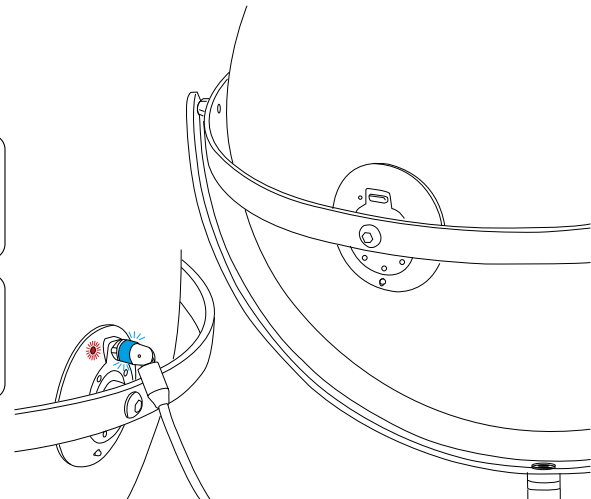
4. Lichtfarbe wählen



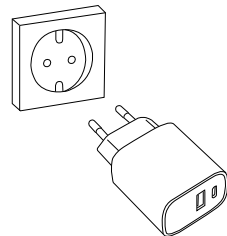
- Halten Sie die Taste am ausgeschalteten Globus ca. 3 Sekunden gedrückt, bis der Globus angeht.
- Durch kurzes Antippen wechseln Sie zwischen Warmweiß (2200 K / gemütlich) und Kaltweiß (3000 K / frisch und klar).
- Warten Sie einfach ein paar Sekunden – der Globus schaltet sich selbst aus und speichert Ihre Wahl. Beim nächsten Einschalten leuchtet er sofort in der gespeicherten Farbe.



5. Laden

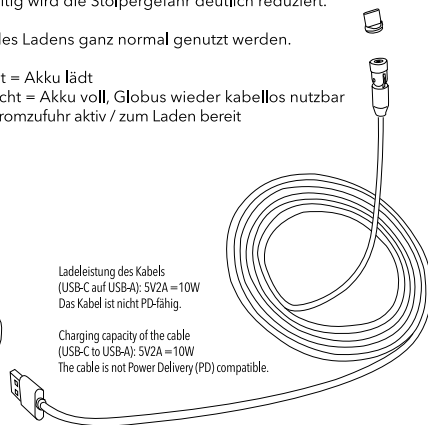


- Bitte nutzen Sie zum Aufladen immer das mitgelieferte Magnetkabel – so wie in der Zeichnung dargestellt.
- Der Magnet löst sich sofort, wenn Zug auf das Kabel kommt. So wird ein Kabelbruch verhindert – auch wenn der Globus während des Ladens bewegt oder gedreht wird. Gleichzeitig wird die Stolpergefahr deutlich reduziert.
- Der Globus kann während des Ladens ganz normal genutzt werden.
- Ladekontrolllicht leuchtet rot = Akku lädt
- Ladekontrolllicht leuchtet nicht = Akku voll, Globus wieder kabellos nutzbar
- Kabelende leuchtet blau = Stromzufuhr aktiv / zum Laden bereit



Ladeleistung des Kabels
(USB-C auf USB-A): 5V2A = 10W
Das Kabel ist nicht PD-fähig.

Charging capacity of the cable
(USB-C to USB-A): 5V2A = 10W
The cable is not Power Delivery (PD) compatible.



Operating instructions

1. Assembly / Instructions for use

Use only as described:

This product is intended solely for indoor lighting and

- must not be exposed to excessive mechanical stress or heavy contamination.
- may only be installed and operated after an inspection if it has been exposed to dirt or moisture during storage.
- must be assembled as described before use.

Assembly:

- 1.) Place the base on the floor with the threaded connector facing upward.
- 2.) Screw one end of the wooden rod with the thread onto the threaded connection of the base and tighten it by hand.
- 3.) Place the globe unit with the dual-axis mount and its threaded connector onto the upper end of the wooden rod and screw it into place.

Caution! When joining the threaded parts, make sure they are properly aligned to avoid damaging the threads by cross-threading.

Flexible Use:

Thanks to its built-in 2,000 mAh battery, the globe can be positioned flexibly. Whether in the office, living room, bedroom, or entrance area - especially in open spaces - no cable is needed to operate it. This enhances the design's premium quality while also reducing the risk of tripping over a cable.

2. Switching on and off

- Press the button briefly (about 1 second) to switch on the globe.
- Press the button again briefly to switch off the light.

3. Adjust brightness

- Press and hold the button on the switched-on globe for about 3 seconds. The light will slowly dim from bright (100%) down to very soft (5%).
- To increase the brightness again, press and hold the button once more.
- Release the button when the desired brightness level is reached - it will be automatically saved and restored the next time the globe is switched on.

4. Choose light color

- Press and hold the button on the switched-off globe for about 3 seconds until it turns on.
- Tap the button briefly to switch between warm white (2200 K / cozy) and cool white (3000 K / fresh and clear) light.
- Simply wait a few seconds - the globe will turn off automatically and save your selection. The next time you switch it on, it will light up in the saved color.

5. Charging

- Always use the supplied magnetic charging cable - as shown in the illustration.
- The magnetic connector detaches automatically if the cable is pulled, preventing cable damage even when the globe is moved or rotated during charging. At the same time, this design significantly reduces the risk of tripping.
- The globe can be used normally while charging.
- Charging indicator light glows red = Battery is charging
- Charging indicator light off = Battery fully charged, globe can be used wirelessly again
- Cable end glows blue = Power supply active / ready for charging

Mode d'emploi

1. Montage / Mode d'emploi

Utiliser uniquement comme décrit :

Ce produit est destiné uniquement à l'éclairage intérieur et

- ne doit pas être exposé à de fortes contraintes mécaniques ni à une contamination importante.
- ne peut être installé et mis en service qu'après une inspection de son état, s'il a été exposé à la saleté ou à l'humidité pendant le stockage.
- doit être assemblé conformément aux instructions avant utilisation.

Montage :

- 1.) Placer le socle sur le sol, avec le raccord fileté orienté vers le haut.
- 2.) Visser une extrémité de la tige en bois, munie du filetage, sur le raccord fileté du socle et serrer à la main.
- 3.) Placer la sphère du globe, avec son support à double axe et son raccord fileté, sur l'extrémité supérieure de la tige en bois et la visser dans le filetage de la tige.

Attention ! Lors de l'assemblage des parties filetées, veillez à ce qu'elles soient correctement alignées afin d'éviter d'endommager le filetage en vissant de travers.

Utilisation flexible :

Grâce à sa batterie intégrée de 2 000 mAh, le globe peut être positionné librement. Que ce soit au bureau, dans le salon, la chambre ou l'entrée - notamment dans les espaces ouverts - aucun câble n'est nécessaire pour le faire fonctionner. Cela renforce la qualité du design tout en réduisant le risque de trébucher sur un câble.

2. Allumer et éteindre

- Appuyez brièvement sur le bouton (environ 1 seconde) pour allumer le globe
- Appuyez de nouveau brièvement sur le bouton pour éteindre la lumière.

3. Ajuster la luminosité

- Maintenez le bouton enfoncé sur le globe allumé pendant environ 3 secondes. La lumière s'atténue progressivement, de très lumineux (100 %) à très doux (5 %).
- Pour augmenter de nouveau la luminosité, maintenez simplement le bouton enfoncé une nouvelle fois
- Relâchez dès que la luminosité souhaitée est atteinte - celle-ci est automatiquement enregistrée et sera rétablie lors du prochain allumage.

4. Choisissez la couleur de la lumière

- Maintenez le bouton enfoncé sur le globe éteint pendant environ 3 secondes, jusqu'à ce que le globe s'allume.
- Appuyez brièvement pour alterner entre blanc chaud (2200 K / ambiance chaleureuse) et blanc froid (3000 K / clair et frais).
- Attendez quelques secondes - le globe s'éteint automatiquement et enregistre votre sélection. Lors du prochain allumage, il s'allumera directement dans la couleur mémorisée.

5. Charger

- Utilisez toujours le câble magnétique fourni pour la recharge - comme indiqué sur le schéma.
- L'aimant se détache automatiquement en cas de traction sur le câble. Cela évite toute rupture du câble, même si le globe est déplacé ou tourné pendant la charge. En même temps, cela réduit considérablement le risque de trébuchement.
- Le globe peut être utilisé normalement pendant la charge.
- Voyant de charge rouge allumé = la batterie est en cours de chargement
- Voyant de charge éteint = batterie pleine, le globe peut à nouveau être utilisé sans fil
- Extrémité du câble bleue = alimentation active / prêt pour la charge

Manual de usuario

1. Montaje / Instrucciones de uso

Utilizar únicamente según las instrucciones

Este producto está destinado exclusivamente a la iluminación en interiores y

- no debe exponerse a fuertes tensiones mecánicas ni a una contaminación excesiva.
- solo puede instalarse y ponerse en funcionamiento después de una inspección del estado, si ha estado expuesto a suciedad o humedad durante el almacenamiento.
- debe ensamblarse según las instrucciones antes de su uso.

Montaje:

- 1.) Coloque la base en el suelo con la conexión roscada orientada hacia arriba.
- 2.) Enrosque un extremo de la varilla de madera, con su rosca, en la conexión roscada de la base y ajústela a mano.
- 3.) Coloque el globo, con su soporte de doble eje y la conexión roscada correspondiente, en el extremo superior de la varilla de madera y enrósquelo firmemente.

Atención! Al unir las partes roscadas, asegúrese de que estén correctamente alineadas, para evitar dañar la rosca al atornillar en ángulo.

Uso flexible:

Gracias a su batería integrada de 2.000 mAh, el globo puede colocarse con flexibilidad. Ya sea en la oficina, el salón, el dormitorio o la entrada, especialmente en espacios abiertos, no se necesita ningún cable para hacerlo funcionar. Esto realza la calidad del diseño y al mismo tiempo reduce el riesgo de tropezar con un cable.

2. Encendido y apagado

- Pulse brevemente el botón (aproximadamente 1 segundo) para encender el globo.
- Pulse de nuevo brevemente el botón para apagar la luz.

3. Ajustar el brillo

- Mantenga pulsado el botón del globo encendido durante unos 3 segundos. La luz se atenúa lentamente, de brillo máximo (100 %) a muy suave (5 %).
- Para aumentar nuevamente el brillo, mantenga pulsado el botón otra vez durante unos segundos.
- Suelte el botón cuando se alcance el nivel de brillo deseado; este se guardará automáticamente y se mantendrá la próxima vez que se encienda el globo.

4. Elige el color de la luz

- Mantenga pulsado el botón del globo apagado durante unos 3 segundos, hasta que el globo se encienda
- Toque brevemente el botón para alternar entre blanco cálido (2200 K / acogedor) y blanco frío (3000 K / fresco y claro).
- Espere unos segundos: el globo se apagará automáticamente y guardará su selección. La próxima vez que lo encienda, se iluminará directamente en el color memorizado.

5. Carga

- Utilice siempre el cable magnético suministrado para la carga, tal como se muestra en el dibujo.
- El imán se suelta automáticamente si se ejerce tensión sobre el cable. De este modo se evita la rotura del cable, incluso si el globo se mueve o se gira durante la carga. Al mismo tiempo, esto reduce considerablemente el riesgo de tropezar.
- El globo puede utilizarse con normalidad durante la carga.
- Luz indicadora de carga roja encendida = la batería se está cargando
- Luz indicadora de carga apagada = batería completa, el globo puede volver a utilizarse sin cable
- Extremo del cable azul iluminado = alimentación activa / listo para la carga

Istruzioni per l'uso

1. Montaggio / Istruzioni per l'uso

Utilizzare solo come descritto

Questo prodotto è destinato esclusivamente all'illuminazione per interni e

- non deve essere esposto a forti sollecitazioni meccaniche o a contaminazioni significative.
- può essere installato e messo in funzione solo dopo un'ispezione delle condizioni, se è stato esposto a sporco o umidità durante lo stoccaggio.
- deve essere assemblato come descritto prima dell'uso.

Montaggio:

- 1.) Posizionare la base sul pavimento con il raccordo filettato rivolto verso l'alto.
- 2.) Avvitare un'estremità dell'asta di legno, dotata di filettatura, al raccordo filettato della base e serrare a mano.
- 3.) Posizionare la sfera del globo, completa di supporto a doppio asse e del relativo raccordo filettato, sull'estremità superiore dell'asta di legno e avvitare la nel filetto dell'asta.

Attenzione! Durante l'unione delle parti filettate, assicurarsi che siano correttamente allineate, per evitare di danneggiare la filettatura avviando in modo inclinato.

Utilizzo flessibile:

Grazie alla sua batteria integrata da 2.000 mAh, il globo può essere posizionato con flessibilità. Che sia in ufficio, in salotto, in camera da letto o all'ingresso - soprattutto negli spazi aperti - non è necessario alcun cavo per farlo funzionare. Questo conferisce al design un valore aggiunto e riduce al tempo stesso il rischio di inciampare nel cavo.

2. Accensione e spegnimento

- Premere brevemente il pulsante (circa 1 secondo) per accendere il globo.
- Premere di nuovo brevemente il pulsante per spegnere la luce.

3. Regola la luminosità

- Tenere premuto il pulsante sul globo acceso per circa 3 secondi. La luce si attenua gradualmente, da molto luminosa (100%) a molto delicata (5%).
- Per aumentare nuovamente la luminosità, tenere premuto il pulsante ancora una volta.
- Rilasciare il pulsante quando si raggiunge il livello di luminosità desiderato - questo verrà memorizzato automaticamente e ripristinato al successivo accensione.

4. Selezione colore luce

- Tenere premuto il pulsante sul globo spento per circa 3 secondi, finché il globo non si accende.
- Toccare brevemente il pulsante per passare da bianco caldo (2200 K / accogliente) a bianco freddo (3000 K / fresco e chiaro).
- Attendere qualche secondo - il globo si spegne automaticamente e memorizza la selezione. Alla successiva accensione, si illuminerà direttamente nel colore salvato.

5. Carico

- Utilizzare sempre il cavo magnetico in dotazione per la ricarica, come mostrato nell'illustrazione.
- Il magnete si stacca automaticamente se viene esercitata una trazione sul cavo. In questo modo si evita la rottura del cavo, anche se il globo viene spostato o ruotato durante la ricarica. Allo stesso tempo, ciò riduce notevolmente il rischio di inciampare.
- Il globo può essere utilizzato normalmente durante la ricarica.
- Spia di carica rossa accesa = la batteria è in carica
- Spia di carica spenta = batteria completamente carica, il globo può essere utilizzato di nuovo senza cavo
- Estremità del cavo blu illuminata = alimentazione attiva / pronta per la ricarica



TROIKA[®]
DESIGN GLOBUS

Funktionsvideo
functional video



Bedienungsanleitung
operating instructions



30.04.2026

TROIKA Germany GmbH · Nisterfeld 11 · 57629 Müschenbach · Germany

Fon +49 (0) 2662 - 9511 0 · service@troika.de · www.troika.de

<https://globus.troika.de>